

مقدمة عن المحركات أحادية الطور ومعرفة أنواعها

تعتبر المحركات أحادية الوجه من أكثر أنواع المحركات استعمالاً في الاستخدامات المنزلية والصناعية. فعلى سبيل المثال نجد أنها تستخدم في المفاقيب اليدوية الكهربائية والمكانس والخلاطات والمراوح والفسالات والثلاجات وأجهزة التكييف..... إلخ وهي محركات استنتاجية تعمل على مصدر تيار متغير أحادي الطور وتكون عدد الموصلات التي تعدها اثنان، ويكون الجهد المغذى إما ١١٠ فولت أو ٢٢٠ فولت .

أجزاء المحركات الأحادية:

تتكون محركات التيار المتغير الاستنتاجية أحادية الطور من أجزاء رئيسية تكون موجودة في كل الأنواع، وأجزاء إضافية تكون موجودة في بعضها فقط.

الأجزاء الرئيسية:

١. **العضو الثابت:** ويتكون من ثلاثة أجزاء أساسية وهي:
 - ✓ **الهيكل الخارجي (الإطار):** يصنع من الصلب (حديد الزهر) أو الألمنيوم ذي زعانف على سطحه الخارجي تعمل على تبريد الملفات خلال الهواء المندفع من مروحة التبريد، ويستخدم الإطار لحمل الرقائق المكونة للقلب ولتثبيت الغطاءين الجانبيين وصندوق لوحة التوصيل.
 - ✓ **قلب العضو الثابت:** ويصنع من رقائق الصلب السليكوني المعزولة عن بعضها البعض بالورنيش والمضغوطة، يشق على محيطها الداخلي مجار طولية توضع بها ملفات العضو الثابت.
 - ✓ **ملفات العضو الثابت:** وتصنع من أسلاك نحاسية معزولة بالورنيش تلف على فرم خاصة بمقاس وبعدها لفات يتناسب مع قدرة المحرك وتربط بالجهد والتيار المار فيها. وتنقسم إلى قسمين:
 - ملفات التشغيل:** وهي الملفات الرئيسية وتشغل ثلثي عدد المجاري وتكون ملفوفة بسلك سميك وعدد لفات أكثر في الغالب ولا تنفصل عن الدائرة إلا في حالة فصل التيار كلياً عن المحرك.

✓ ملفات البدء: وهي الملفات المساعدة وتشغل ثلث عدد المجاري وتلف بسلك رفيع وعدد لفات أقل في الغالب، توضع تلك الملفات متقدمة أو متأخرة عن ملفات التشغيل بزاوية مقدارها ٩٠ درجة كهربائية وذلك لتكون وجهاً آخر يساعد على إيجاد مجال مغناطيسي دائر.

٢. **العضو الدائر:** وهو من نوع القفص السنجابي حيث يتكون من مجموعة رقائق الصلب السليكوني المعزولة بالورنيش تثبت على عمود الدوران، يشق على محيطها الخارجي مجار طولية بشكل عدل أو مائل توضع به قضبان (أسيخ) من النحاس أو الألمنيوم وتوصل أطراف القضبان وتلحم من الناحيتين بواسطة حلقتين مقلقتين من نفس معدن القضبان.

٣. **الغطاءان الجانبيين:** يصنعان من الصلب (حديد الزهر) أو الألمنيوم أي من نفس معدن الإطار ويثبتان بواسطة مسامير قلاووظ ويكون أحدهما أمامياً والآخر خلفياً يحتويان على كراسي الرمان بلي التي تتركب على عمود الدوران وتعمل على اتزان العضو الدائر وتسهل حركة دورانه وجعله في وضع يسمح له بحرية الحركة.

٤. **مروحة التهوية:** وهي جزء مهم حيث تصنع من الألمنيوم أو البلاستيك، أثناء دوران المحرك فيندفع الهواء بين زعانف الإطار فتخفّض من درجة الحرارة التي تنشأ عن مرور التيار في ملفات القلب الحديدي للعضو الثابت.

الأجزاء الإضافية:

١. **مفتاح الطرد المركزي:** يتكون من جزئين يثبت أحدهما على عمود الدوران ويتأثر بالقوى الطاردة المركزية الناتجة عن دوران العضو الدائر، أما الجزء الآخر وبه الملامسات فيثبت على أحد الغطاءين أمام الجزء الأول. يعمل المفتاح على فتح وغلق نقطتا التلامس في دائرة الملفات المساعدة. عند بدء الدوران تكون النقطتان مقلقتين فتكملان دائرة مرور التيار في الملفات المساعدة، بعد أن يصل دوران العضو الدائر إلى ٧٥٪ من سرعة الدوران المقررة تفتح نقطتي التلامس بفعل القوة الطاردة المركزية المؤثرة في الجزء المتحرك من المفتاح فتعمل على سحب قرص ضاغط على نقطتي التلامس في الجزء الثابت من المفتاح فيبتعد عنها فتفتتح دائرة الملفات المساعدة. عند إيقاف المحرك عن العمل يعود القرص الضاغط إلى وضعه فيقفّل نقطتي التلامس ويكمل دائرة الملفات المساعدة.



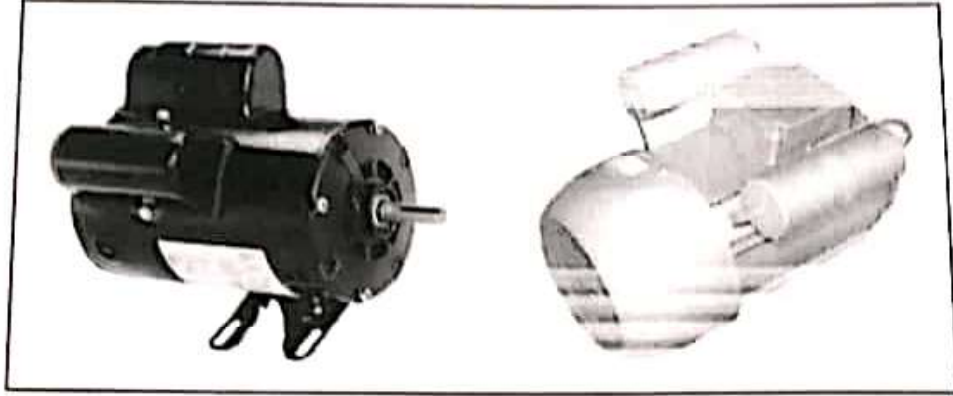
٢. المكثف: يضاف إلى المحركات الأحادية ذات الملفات المساعدة وذلك لزيادة عزم الدوران وتخفيض استهلاك التيار، ويوصل في دائرة الملفات المساعدة سواء أكان هناك مفتاح طرد مركزي أو بدون مفتاح طرد مركزي حيث إن بعض المكثفات يعمل في فترة البدء والتشغيل مع الملفات المساعدة دون وجود مفتاح يفصلهما من الدائرة. وتوجد أنواع مختلفة من المكثفات وهي:

المكثف الورقي والمكثف الممتلئ بالزيت والمكثف ذي السائل الكهربائي .



نظرية عمل المحركات الاحادية:

تعمل المحركات الاحادية على مبدأ الحث الكهرومغناطيسي عند مرور التيار ذي الفاز الواحد في ملفات العضو الثابت المكونة من وحدتين تقسبهما زاوية مقدارها 90 درجة كهربائية وينشأ مجال مغناطيسي دائري ، هذا المجال يتقطع ملفات العضو الدائر ذي القفص السنجابي فيتولد فيها تيار بالتأثير. هذا التيار المتولد ينشأ عنه مجال مغناطيسي جديد يتعارض مع المجال الأصلي. ويحدث تناظر يؤدي إلى تولد عزم دوران أو قوة دائرية ميكانيكية تحرك العضو الدائر وتجعله يستمر في الدوران حتى يصل إلى سرعته المقننة محرزاً معه الحمل المتصل به عن طريق عمود الدوران.



أنواع محركات الوجه الواحد، توجد أنواع مختلفة من محركات التيار المتغير أحادية الطور

وهي:

☒ المحرك العام - Universal motor

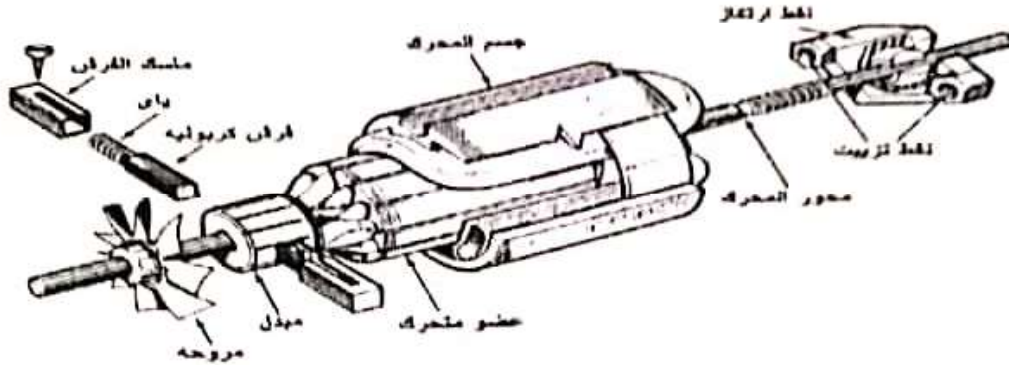
☒ المحرك ذي القطب المظلل - Shaded pole motor

☒ المحرك ذي الوجه المشطور - Split-phase motor

المحرك العام - Universal motor

- ❖ المحرك العام هو محرك يمكن تشغيله بالتيار المستمر، أو بالتيار المتردد ذي الوجه الواحد، وينفس السرعة تقريباً، ويشيع استعمال المحركات ذات القدرة الكسرية من الحصان في التطبيقات المنزلية مثل خلاطات الطعام وماكينات الخياطة.
- ❖ المحركات العامة هي محركات توالٍ، ولها عزم دوران ابتدائي كبير، كما أنها متغيرة السرعة، وهي تدور بسرعة تبلغ في ارتفاعها درجة الخطورة عندما لا تكون محملة، ولذلك فهي تثبت عادة مع الجهاز الذي تقوم بإدارته.
- ❖ تستعمل أنواع عديدة من المحركات العامة في هذه الأيام، ويشبه النوع الأكثر شيوعاً محرك توالٍ صغير ذا قطبين بارزين، مثل محركات التيار المستمر. ويوجد نوع آخر من المحركات العامة تحتوي على ملفات مجال موزعة في مجاري، تماماً مثل المحرك ذي الوجه المشطور.
- وتصنع هذه المحركات عادة بأحجام تتفاوت من 2/1 إلى 2/1 حصان، إلا أنه يمكننا الحصول عليها بأحجام أكبر.

• يتكون المحرك العام ذي الأقطاب البارزة من الأجزاء التالية :



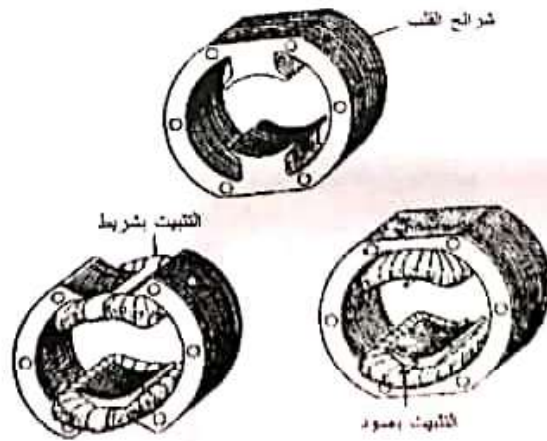
محرك عام مفكوك

١- الإطار:

عبارة عن غلاف من الصلب أو الألمونيوم أو الحديد الزهر (جسم المحرك)، وحجمه كبير لدرجة أنه تستطيع أن يحمل رقائق قلب المجال. وتثبت أقطاب المجال في الإطار عموماً بواسطة مسامير تنفذ فيه. وغالباً ما يكون الإطار جزءاً مكتملاً للماكينة التي تحمله.

٢- قلب المجال :

ويتكون قلب المجال (العضو الثابت) من رقائق تضغط جيداً ، ثم تربط بمسامير برشام أو مسامير بصواميل. وتصمم الرقائق بحيث تحتوي على قطبي المجال لمحرك ذي قطبين. وقلب المجال يثبت في داخل إطار أو جسم المحرك .



قلب المجال في المحرك العام

٣- المنتج:

والمنتج (العضو المتحرك) شبيه بمنتج محرك تيار مستمر صغير، وهو يتكون أساساً من قلب من الرقائق يحتوي على مجار معتدلة أو مائلة وعضو تبديل Commutator توصل إليه أطراف ملفات المنتج. وكل من قلب المنتج وعضو التبديل مثبتان على العمود.

٤- الغطاءان الجانبيين :

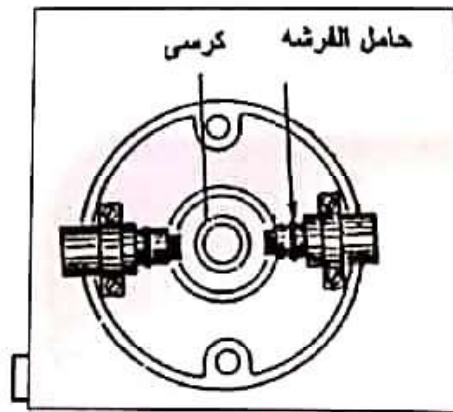
يتم تثبيت المنتج محورياً حر الحركة داخل قلب المجال للمحرك ميكانيكياً، وذلك بواسطة الغطاءين الجانبيين على جانبي الإطار ويحفظان في مكانهما بواسطة مسامير قلاووظ. ويحتوي الغطاءان على الكرسيين، وهما عادة رمان بلي أو ذو جلبة حيث يدور فيهما عمود المنتج. ويحتوي على كثير من المحركات العامة على غطاء جانبي، يصب كجزء من الإطار، وبذلك يمكن رفع غطاء جانبي واحد في هذا النوع من المحركات، تثبت حوامل الفرش بالمسامير عادة في الغطاء الجانبي الأمامي.

٥- حامل الفرش:

يركب غالباً في الغطاء الجانبي الأمامي ويكون معزولاً تماماً عن جسم المحرك.

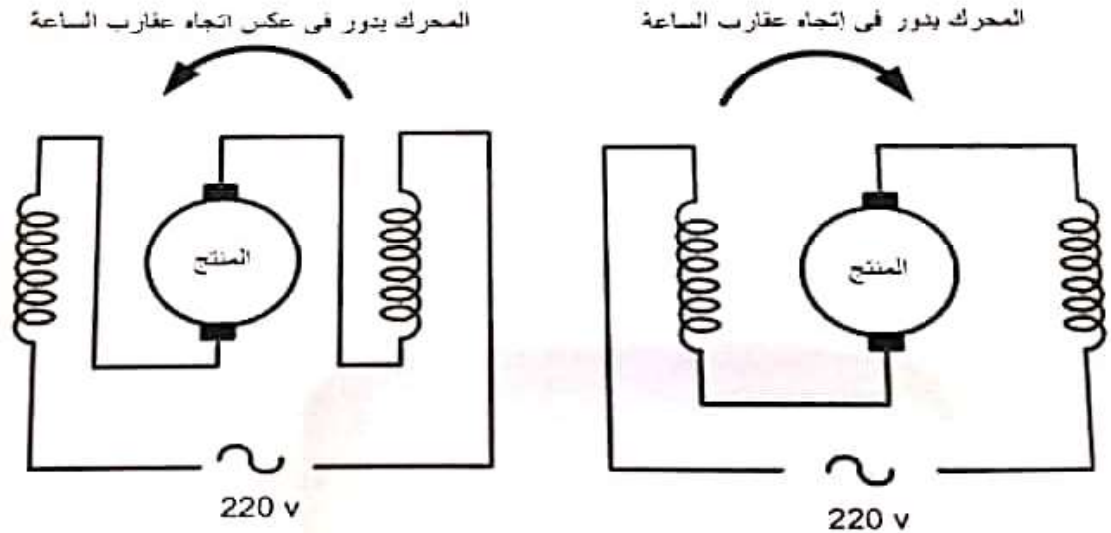
٦- الفرش الكربونية :

وتصنع من خليط من الكربون والجرافيت وتوضع كل فرشاة داخل تجويف من النحاس ويضغط عليها ياي (سوسته) لضمان تلامس سطح الفرشة باستمرار على عضو التوزيع أو التبديل.



نظرية تشغيل المحرك العام :

- ❖ وتتلخص طريقة تشغيل المحرك العام عند وجود عزم دوران بين ملفات المجال (العضو الثابت) والمنتج (العضو المتحرك) نتيجة لتوصيل المنتج مع ملفات المجال على التوالي مرور التيار. وتتفاعل خطوط القوى المغناطيسية المتولدة بواسطة ملفات المجال، مع خطوط القوى المتولدة من المنتج، بحيث ينتج الدوران، وهذا سواء أكان التيار متردداً أم مستمراً.
- ❖ يتم تصميم أغلب المحركات العامة لتعمل عند سرعات أعلى من ٢٥٠٠ دورة في الدقيقة.
- ❖ ويمكن ضبط سرعة المحركات العامة باستخدام مقاومة ذات قيمة مناسبة على التوالي مع المحرك. وميزة هذه الخاصية يتم استخدامها في محركات ماكينة الخياطة حيث يكون من الضروري تشغيل المحرك على مدى مختلف من السرعات.
- ❖ عكس اتجاه دوران المحرك العام: و يتم ذلك بعكس اتجاه مرور التيار إما في ملفات الأقطاب أو ملفات المنتج.



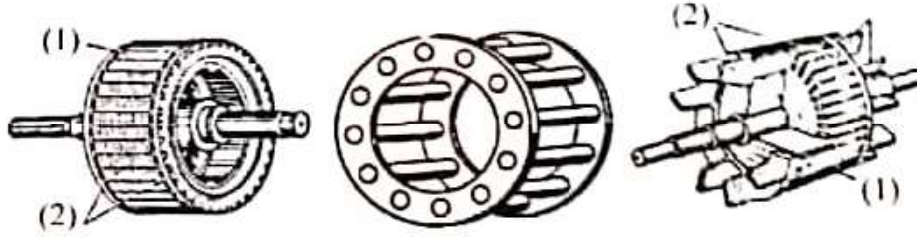
توصيل وعكس حركة المحرك العام

المحرك ذو القطب المظلل - Shaded pole motor

❖ المحرك ذو القطب المظلل هو محرك تيار متردد ذو وجه واحد، وتتراوح قدرته ما بين (0, 0.35) ... 01 من الحصان تقريباً. وهو يستخدم في الاستعمالات التي تحتاج إلى عزم دوران ابتدائي منخفض مثل المراوح ومجففات الشعر وتطبيقات عديدة أخرى.

التركيب والتوصيل الداخلي: يتركب المحرك ذي القطب المظلل من الآتي:

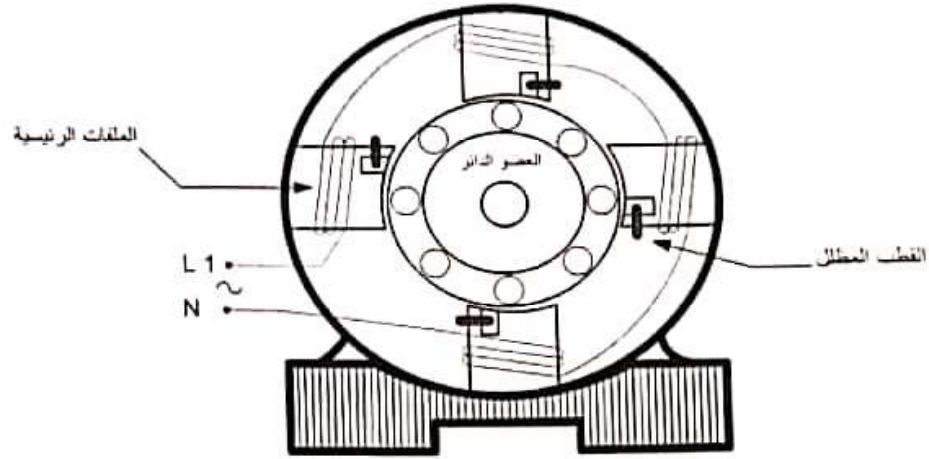
❖ عضو دائر و هو من النوع القفص السنجابي، ويتكون من عمود مصنوع من الصلب وقلب مكون من رقائق الصلب السليكوني تكون بعد تجميعها شكلاً إسطوانياً على محيطه الخارجي مجار توضع بها قضبان من النحاس أو الألمنيوم المقصورة من طرفيها بحلقتين من النحاس أو الألمونيوم حسب نوع معدن القضبان.



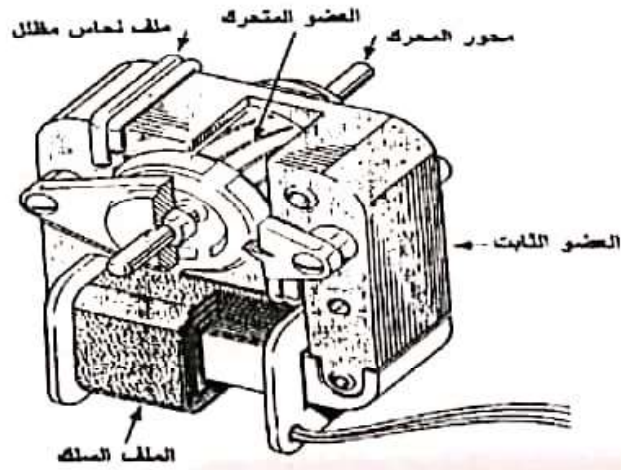
❖ عضو ثابت يتكون من قلب من رقائق الحديد يحتوي على الأقطاب البارزة ملفوفاً عليها ملفات الأقطاب

(الملفات الرئيسية) . ويوجد بكل قطب مجرى مجرى بالقرب من إحدى الجانبين موضوع حولها ملف مقصور على شكل حلقة يطلق ملف القصر أو حلقة القصر وبالتالي يكون على كل قطب ملفان، الملف الرئيسي الذي يمر به تيار الينبوع المغذي ويحدد القطبية المختلفة لأقطاب المحرك في لحظة ما، وملف القصر الذي يتولد به تيار مستتج، وبالتالي يكون بين الملف الرئيسي وتيار ملف القصر المتولد بالاستنتاج زاوية وجه مما يسبب مجالاً مغناطيسياً دائراً حول الأقطاب يساعد على توليد عزم دوران، وبذلك يستتج في العضو الدائر المقصور ملفاته أيضاً تيار يولد مجالاً مغناطيسياً مكوناً مع المجال الأصلي للأقطاب مجالاً محصلاً يسبب تولد عزم دوران المحرك .

❖ كما تصنع هذه المحركات بقطبين، أو أربعة أقطاب أو ستة أو ثمانية بحيث يتم توصيل الأقطاب المجاورة بطريقة تعكس قطبيتها. ويمكن أيضاً تصنيع هذا النوع من المحركات بأقطاب غير بارزة أي بواسطة مجار توضع في الملفات الرئيسية والمظلة في الإطار الخارجي. بحيث تحتل الملفات المظلة حوالي الثلث فقط من جانب القطب للملف الرئيسي.

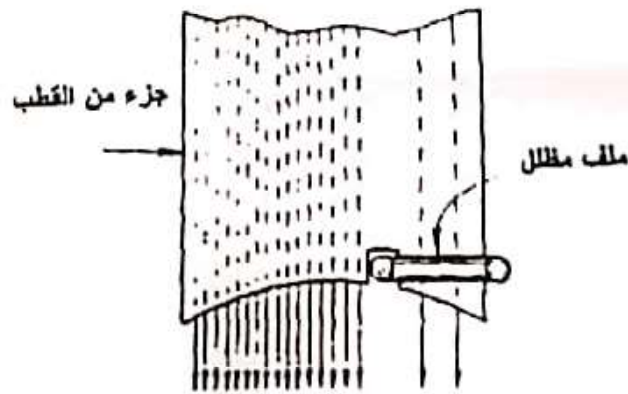


محرك ذو قطب مظلل (أربعة أقطاب)



محرك ذو قطب مظلل (قطبان فقط) ذو البكرة

- والملف المظلل عبارة عن لفة مصنوعة من سلك النحاس ذات مقطع كبير تقصر على نفسها وتوضع في مجرى خاصة بها تكون على أحد جانبي القطب وتكون محاطة بالملفات الرئيسية الملفوفة على الأقطاب، وتعمل هذه الملفات المظلمة عمل ملفات البدء.
 - وتحتوي على كثير من المحركات ذات القطب المظلل على عضو ثابت ذي مجار توضع فيها الملفات كما هو الحال في المحرك ذي الوجه المشطور.
 - وطريقة تشغيل هذا النوع من المحركات يمكن تلخيصها فيما يلي:
١. من المعروف أن المحركات التآثيرية تحتاج إلى ملفات مساعدة وذلك لتوليد عزم دوران ابتدائي في المحرك. ففي المحركات ذات الوجه المشطور والمحركات ذات المكثف تستخدم ملفات بدء لهذا الغرض، تكون موضوعة على زاوية قدرها ٩٠ درجة كهربائية من ملفات الحركة ويحتاج المحرك ذو القطب المظلل أيضاً إلى ملفات بدء، ولكنها في هذه الحالة تتكون عادة من لفة واحدة مقفلة من النحاس الغليظ، موضوعة على أحد الجانبين في كل قطب من أقطاب العضو الثابت.
 ٢. ونتيجة لمرور التيار في ملفات الأقطاب الرئيسية، يتولد في لفات الأقطاب المظلمة، خلال فترة البدء، تيار بالتأثير. فيتكون نتيجة لذلك مجال مغناطيسي في الأقطاب المظلمة، مختلف عن المجال المغناطيسي الذي تولده الأقطاب الرئيسية. وبهذا ينتج مجال مغناطيسي دائر، يكفي لإعطاء عزم الدوران الابتدائي المطلوب. عندما يصل المحرك إلى سرعته المعتادة. يصبح تأثير الملفات المظلمة مهملاً.



تأثير الملف المظلل

Single-phase Induction Motors المحركات الاستتاجية ذات الوجه الواحد
وتمتاز تصميم هذا المحركات بأنها تعمل على التيار المتغير أحادي الطور (Single-
phase) والتي تستخدم في شبكات الكهرباء العامة المغذية للمباني. كما يمتاز هذا النوع
من المحركات بسهولة صيانتها.

• ومن أنواعها :

١. المحرك ذو الوجه المشطور Split-phase motor

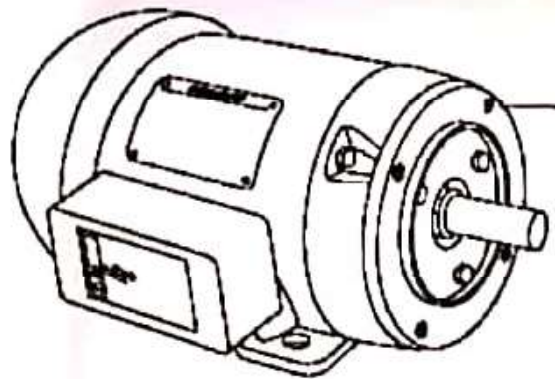
٢. المحرك ذو مكثف البدء Capacitor-start motor

٣. المحرك ذو المكثف الدائم Permanent-Capacitor motor

أولاً : المحرك ذو الوجه المشطور:

هو أحد محركات التيار المتردد ذات القدرة الكسرية للحصان، ويستخدم غالباً لتشغيل
بعض الأجهزة المنزلية مثل الغسالات والمضخات الصغيرة والمراوح وأجهزة الموسيقى
الأوتوماتيكية...إلخ.

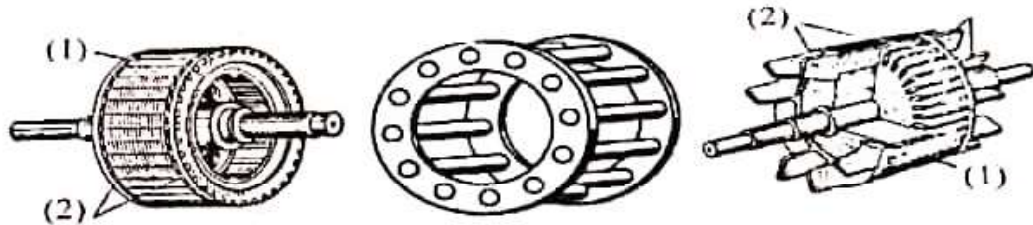
وسمي بهذا الاسم لأنه لا تستطيع بدء حركته عند تغذية ملفه من مصدر جهد وجه واحدة لذا
فقد تم شطر (فصل) وجه آخر بواسطة ملف أو ملف ومكثف لتكون مقاومة ملفات الوجه
المشطور ذات مقاومة أومية كبيرة بالنسبة للملفات الرئيسية مما يؤدي إلى وجود زاوية وجه
بين التيار في الملفات الرئيسية وملفات الوجه المشطور وبين الجهد وعندما تصل زاوية الوجه إلى
٩٠ درجة فإننا نحصل على أفضل حالة. وتسمى ملفات الوجه المشطور بالملفات المساعدة أو
بملفات التقويم أو بملفات البدء، والملفات الرئيسية بملفات التشغيل أو بملفات الحركة.



ويتكون هذا المحرك من جزئين أساسيين، أولهما جزء يدور ويطلق عليه العضو الدائر (Rotor) وثانيهما جزء ساكن ويسمى بالعضو الثابت (Stator). ويتم تثبيت العضو الدائر محورياً داخل العضو الثابت بطريقة ميكانيكية، حيث تتم تغذيته من دائرة قدرة أو دائرة إنارة وجه واحد.

❖ العضو الدائر:

ويتكون من ثلاثة أجزاء أساسية. الجزء الأول هو القلب حيث يتركب من ألواح رقيقة من الفولاذ ذات خواص كهربائية عالية الجودة تسمى بالرقائق، والجزء الثاني هو عمود الإدارة حيث يتم تجميع رقائق القلب عليه مع ضغطها. أما الجزء الثالث فهو عبارة عن ملفات القفص السنجابي والتي تتكون من قضبان نحاسية سميكة تم تثبيتها في مجار خاصة بها في القلب الحديدي ويربط بين نهاية كل قضيبين حلقة نحاسية سميكة.



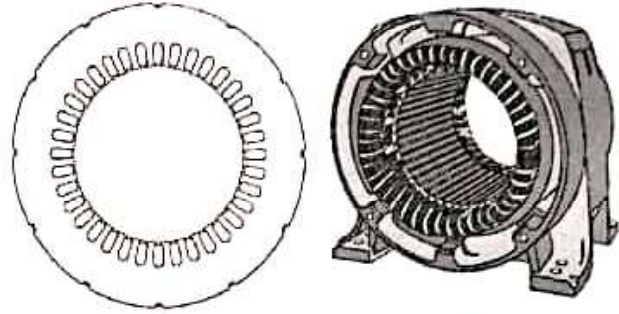
القضبان موضوعة في المجاري قفص السنجاب القفص مصنع بالصلب

١. قلب العضو الدائر

٢. حلقتا توصيل القضبان وقصرهما

❖ العضو الثابت:

هو عبارة عن قلب حديدي مصنوع من رقائق الصلب السليكوني على شكل أقراص مستديرة وتعزل كل رقيقة عن الأخرى بالورنيش لتقليل التيارات الإعصارية بها مجار شبه مغلقة، ومثبت في إطار من الحديد الزهر أو الصلب ويتم لف وحدتين من ملفات نحاسية معزولة تشغلان المجاري ويطلق على أحدهما ملفات البدء (بدء الحركة أو التقويم أو المساعدة) وهي من سلك النحاس الرفيع المعزول وعلى الثانية الملفات الرئيسية (التشغيل أو الحركة) وهي من سلك النحاس السميك المعزول.



رقيقة من رقائق العضو الثابت العضو الثابت وبه الملفات

فملفات البدء لازمة إذن عند بدء التشغيل للمساعدة على توليد المجال المغناطيسي الدائم ثم تزول الحاجة إليها وتتفصل من الدائرة بواسطة مفتاح الطرد المركزي، وذلك عندما تصل سرعة المحرك إلى 75% أو 80% من سرعته الكاملة. ووظيفة مفتاح الطرد المركزي هي منع المحرك من سحب المزيد من تيار الخط وحماية ملفات البدء من التلف نتيجة لارتفاع درجة الحرارة.

ثانياً: المحرك ذو مكثف البدء : Starting :

هذا النوع من المحركات يعمل بالتيار المتردد ويصنع بأحجام تتراوح بين ١ / ٢٠ من الحصان إلى أكثر من واحد حصان، ويستعمل على نطاق واسع لإدارة أجهزة التكييف والفسالات الكهربائية. ومحرك مكثف البدء يشبه محرك الوجه المشطور في تركيبه إلا أن به وحدة إضافية يطلق عليها المكثف حيث يتم توصيله على التوالي مع ملفات البدء أو الملفات المساعدة ويعمل هذا المكثف على تحسين زاوية الوجه لتقترب من ٩٠ درجة. ويكون المكثف عادة مثبتاً بأعلى المحرك ويعطي المحرك ذا المكثف عزم دوران عند بدء حركة أكبر من ذلك الذي يعطيه محرك الوجه المشطور. ويتغذى المحرك ذو المكثف عادة من دائرة إنارة أو دائرة قوى ذات وجه واحد. والمكثفات المستخدمة في هذا النوع من المحركات تكون عادة من المكثفات الورقية أو المشبعة بالزيت الموضوعة في إناء مملوء بالزيت. ويفقد المكثف خواصه المميزة نتيجة لكثرة التشغيل أو السخونة الزائدة أو لأي سبب آخر. ويجب استبداله بآخر له نفس السعة تقريباً وإلا فإن المحرك قد لا يستطيع أن يولد عزم الدوران المطلوب عند البدء؛ ولكي يتولد عزم دوران ابتدائي في محرك ذي مكثف البدء، ينبغي تكوين مجال مغناطيسي دائر بداخل المحرك و يستعمل المكثف لكي يساعد التيار في ملفات البدء على أن يسبق التيار في ملفات الحركة. ويمكن بذلك جعل زاوية إزاحة الوجه الزمني مساوية ٩٠ درجة، ويكون التيار في ملفات البدء والمكثف متقدم عن الجهد أما ملفات الحركة فيكون التيار متأخراً عن الجهد. وينتج عن هذه الحالة تولد مجالاً مغناطيسياً دائر في العضو الثابت، والذي يعمل على إنتاج تيار كهربائي بالتأثير في ملفات العضو الدائر، ويؤثر بطريقة تؤدي إلى توليد حركة الدوران في العضو الدائر. وتتوقف سرعة هذا المحرك، كباقي المحركات على عدد الأقطاب فيه. فكلما زاد عدد الأقطاب قلت السرعة وكلما قل عدد الأقطاب ازدادت السرعة.

ثالثاً: المحرك ذو المكثف الدائم (التشغيل) : Running

ويتم في هذا النوع من المحركات توصيل الملفات الرئيسية مباشرة لجهد التغذية المتردد، أما الملفات الإضافية فتكون موصلة على التوالي مع المكثف. وهنا يجب الإشارة إلى أن كلاً من المكثف والملف الإضافي يبقيان في الدائرة أثناء تشغيل المحرك ولذا أطلق عليه (محرك ذو المكثف الدائم)، أي يساعد في عملية البدء للتشغيل ثم يستمر في الدائرة أثناء التشغيل أيضاً. وهذا النوع من المحركات ليس به مفتاح طرد مركزي وهذا يعني استمرار المحرك في الدوران كمحرك ذي وجهين. ويمتاز هذا النوع من المحركات بهدوء ويسر الدوران نتيجة انخفاض عزمها. وهذا النوع من المحركات يمكن إعداده بسرعات مختلفة قابلة للضبط باستخدام طريقة تقسيم الملفات أو أي منظم لمحول ذاتي.

طرق توصيل محركات الوجه الواحد

❖ طريقة توصيل محرك الوجه الواحد المزود بمفتاح الطرد المركزي:

يتم توصيل طرف تشغيل مع طرف تقويم بطرف من طرفية التغذية. ثم يتم توصيل طرفها مفتاح الطرد المركزي مع الطرفين المتبقيين للتقويم والتشغيل. ثم يتم توصيل الطرف الثاني لطرفية التغذية بطرف مفتاح الطرد المركزي المتصل بالتشغيل.

❖ طريقة توصيل محرك الوجه الواحد المزود بمفتاح الطرد المركزي ومكثف البدء:

يتم توصيل طرف تشغيل مع طرف تقويم بطرف من طرفيا لتغذية. ثم يتم توصيل طرف من مفتاح الطرد المركزي مع طرف التشغيل والطرف الثاني للمفتاح مع طرف من أطراف المكثف والطرف الثاني للمكثف مع الطرف المتبقي للتقويم. ثم يتم توصيل الطرف الثاني لطرفية التغذية بطرف مفتاح الطرد المركزي المتصل بالتشغيل.

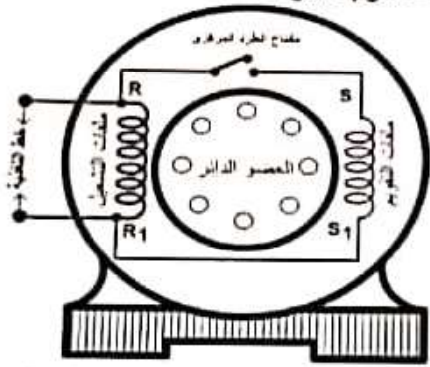
❖ طريقة توصيل محرك الوجه الواحد المزود بمكثف التشغيل:

يتم توصيل طرف تشغيل مع طرف تقويم بطرف من طرفية التغذية. ثم يتم توصيل طرفها المكثف مع الطرفين المتبقيين للتقويم والتشغيل. ثم يتم توصيل الطرف الثاني لطرفية التغذية بطرف المكثف المتصل بالتشغيل.

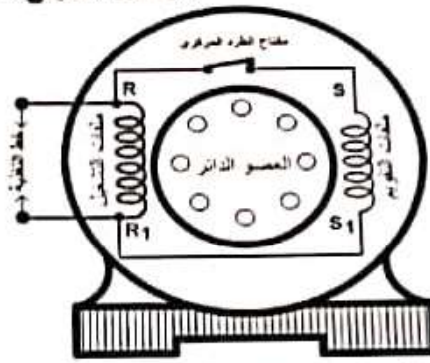
❖ طريقة توصيل محرك الوجه الواحد المزود بمكثف البدء ومكثف التشغيل:

المحركات ذات العزم العالي تكون عادة مجهزة بمكثفين أحدهما ذو سعة كبيرة وجهد تشغيله في حدود ٢٢٠ فولت ويسمى مكثف البدء ويوصل بالتوالي مع مفتاح الطرد المركزي وملفات البدء وينفصل عن الدائرة بعد أن تصل سرعة المحرك إلى ٧٥ ٪ من السرعة المقننة. والثاني ذو سعة صغيرة وجهد تشغيله لا يقل عن ٢٥٠ فولت ويوصل بالتوالي مع ملفات البدء ويستمر في الدائرة أثناء تشغيل المحرك ويسمى مكثف التشغيل.

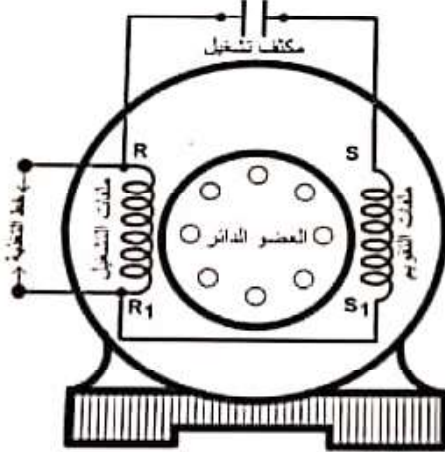
توصيل الأنواع المختلفة لمحركات الوجه الواحد



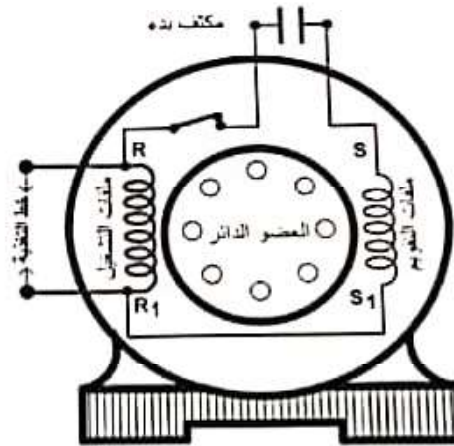
مفتاح الطرد المركزي غير موصل بعد دوران المحرك



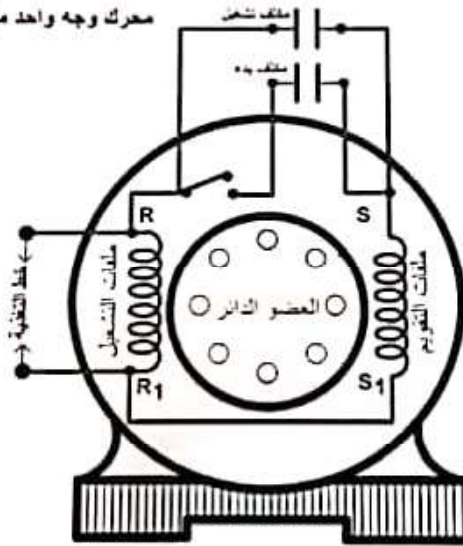
مفتاح الطرد المركزي موصل لحظة بدء دوران المحرك



محرك وجه واحد مزود بمكثف تشغيل



محرك وجه واحد مزود بمكثف بدء



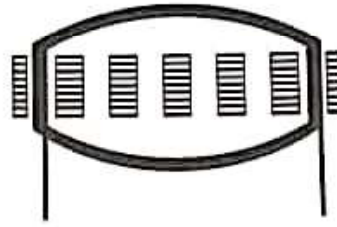
محرك وجه واحد مزود بمكثف بدء ومكثف تشغيل

التدريب على إعادة لف محركات التيار المتغير ذات الوجه الواحد

مقدمة: عند إعادة لف المحركات الكهربائية يجب أن يكون معلوماً لدينا أن تصميم ملفات أي محرك يتم وفقاً لتقواعد وحسابات وضعت بمعرفة الشركة المنتجة للوصول إلى أفضل أداء للمحرك وبأقل التكاليف الممكنة، لذا يجب لف ملفات المحرك المطلوب إعادة لفه طبقاً لما كان عليه قبل تلف ملفاته دون أي تغيير.

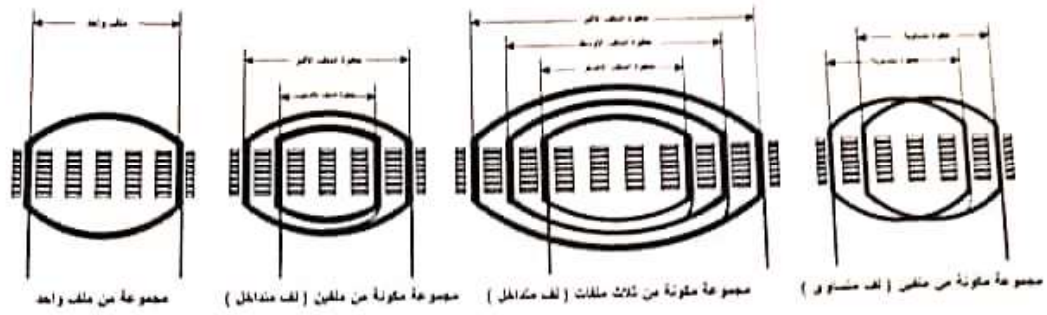
وفيما يلي المعلومات والخطوات التي يجب معرفتها قبل البدء في إجراء عمليات اللف.

١. **الملف:** وهو عبارة عن عدد من اللفات من السلك المعزول بطبقة من الورنيش تلف في اتجاه واحد، وتسمى المسافة بين جانبي الملف بخطوة اللف وتكون خطوة اللف كاملة إذا كانت تساوي خطوة القطب، وتكون خطوة اللف كسرية إذا كانت أكبر أو أقل من خطوة القطب.



ملف من عدة لفات

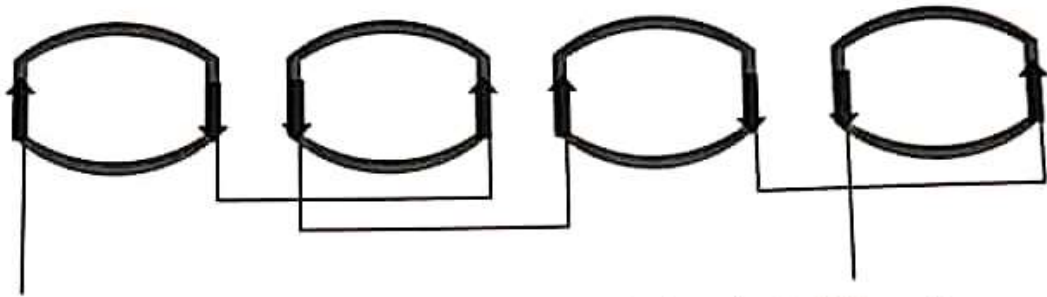
٢. **المجموعة:** توهى عبارة عن عدد من الملفات توصل معاً بالتوالي بحيث يكون التيار في اتجاه واحد في جميع الملفات في المجموعة وتكون المجموعة إما ملف أو ملفان أو ثلاثة أو أكثر.



٣. توصيل المجموعات:

❖ التوصيل على التوالي (نهاية بنهاية – وبداية ببداية)

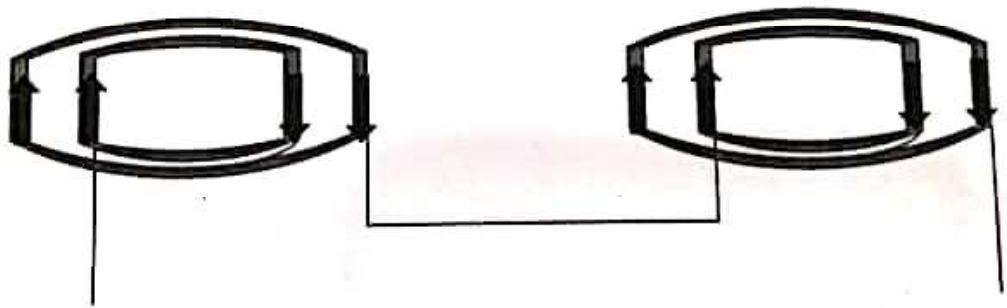
توصل المجموعات بهذه الطريقة عندما يكون عدد المجموعات مساوياً لعدد الأقطاب



(عدد الأقطاب أربعة أقطاب) (عدد المجموعات أربع مجموعات)

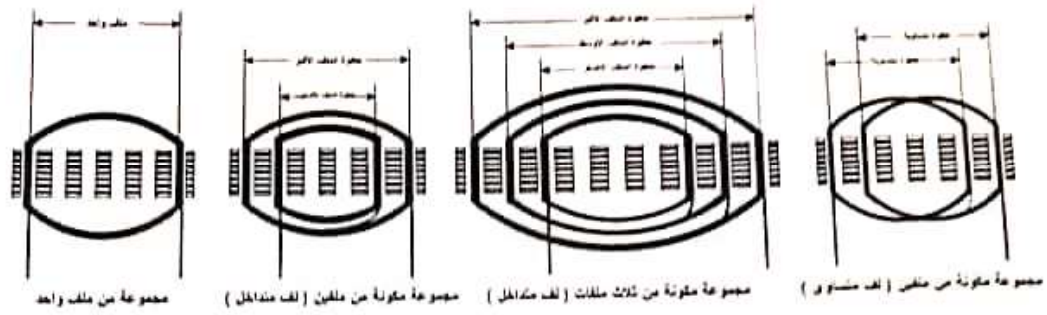
❖ التوصيل على التوالي (نهاية ببداية)

توصل المجموعات بهذه الطريقة إذا كان عدد المجموعات مساوياً لنصف عدد الأقطاب



(عدد الأقطاب أربعة أقطاب) (عدد المجموعات نصف عدد الأقطاب)

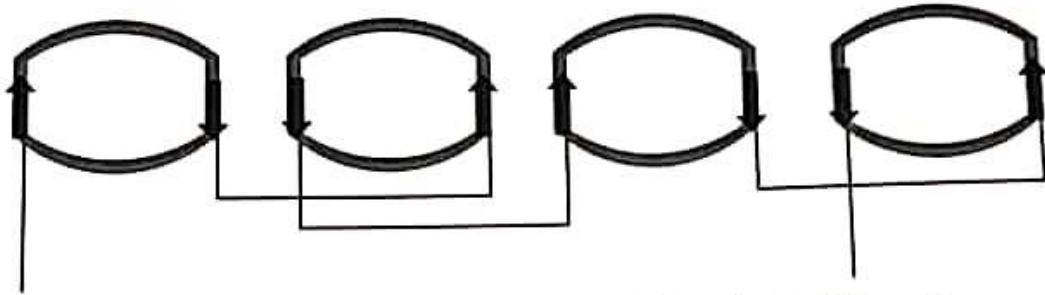
❖ توصيل المجموعات بالتوازي أو التوازي للتشغيل على جهدين مختلفين



٣. توصيل المجموعات:

❖ التوصيل على التوالي (نهاية بنهاية – وبداية ببداية)

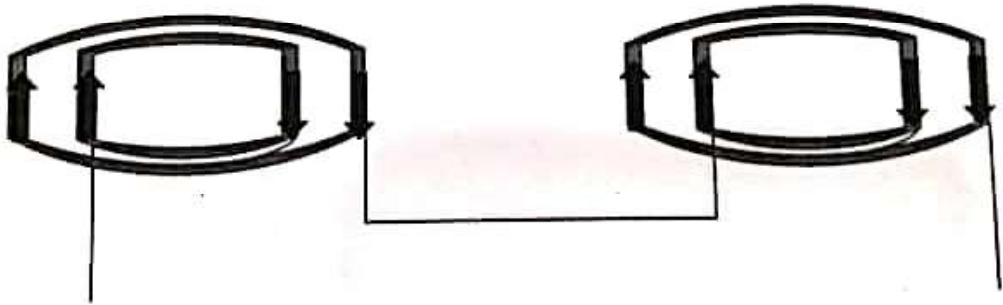
توصل المجموعات بهذه الطريقة عندما يكون عدد المجموعات مساوياً لعدد الأقطاب



(عدد الأقطاب أربعة أقطاب) (عدد المجموعات أربع مجموعات)

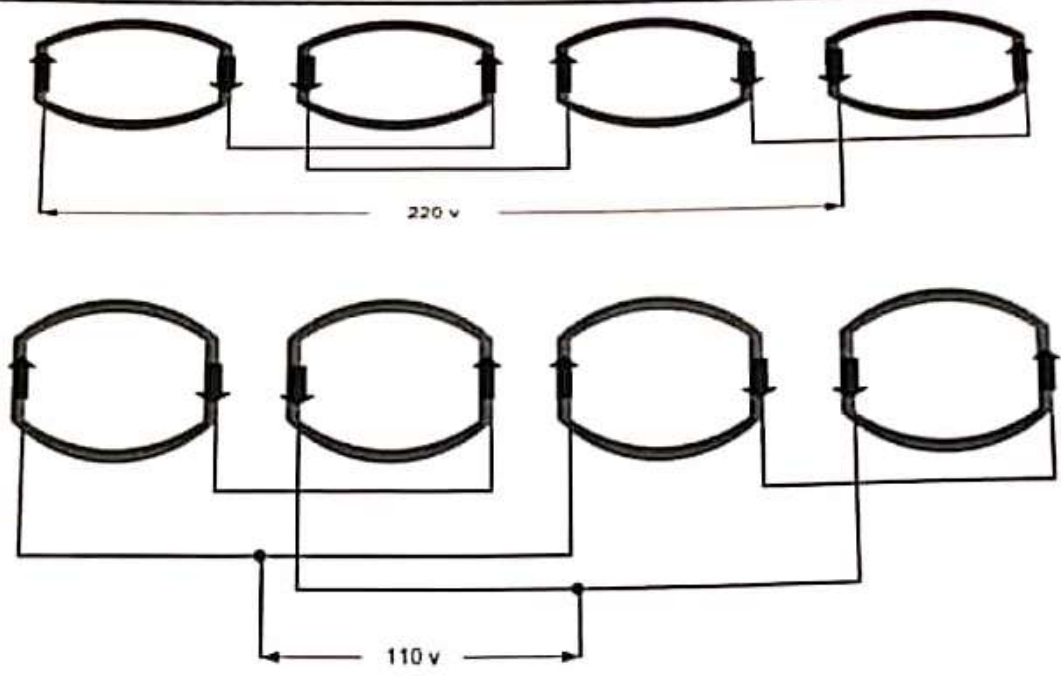
❖ التوصيل على التوالي (نهاية ببداية)

توصل المجموعات بهذه الطريقة إذا كان عدد المجموعات مساوياً لنصف عدد الأقطاب

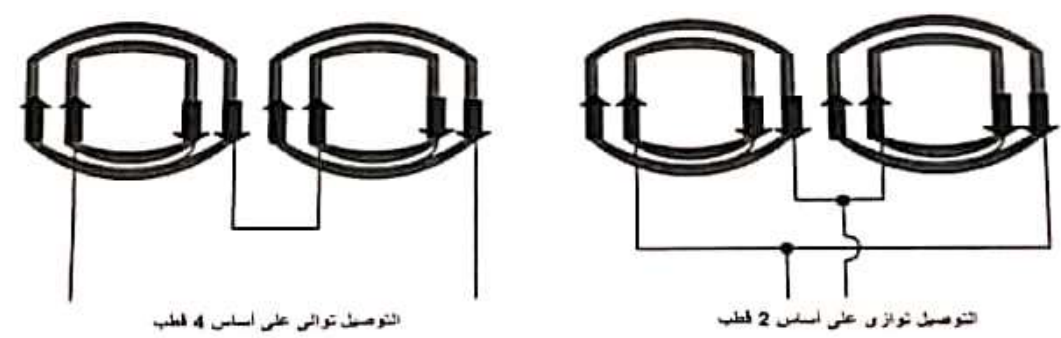


(عدد الأقطاب أربعة أقطاب) (عدد المجموعات نصف عدد الأقطاب)

❖ توصيل المجموعات بالتوازي أو التوازي للتشغيل على جهدين مختلفين



❖ توصيل المجموعات بالتوالي أو التوازي للتشغيل على سرعتين متتاصفتين



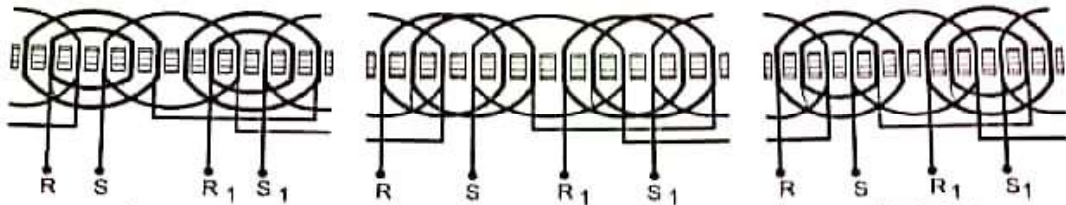
التوصيل توالي على اساس 4 قطب

التوصيل توازي على اساس 2 قطب

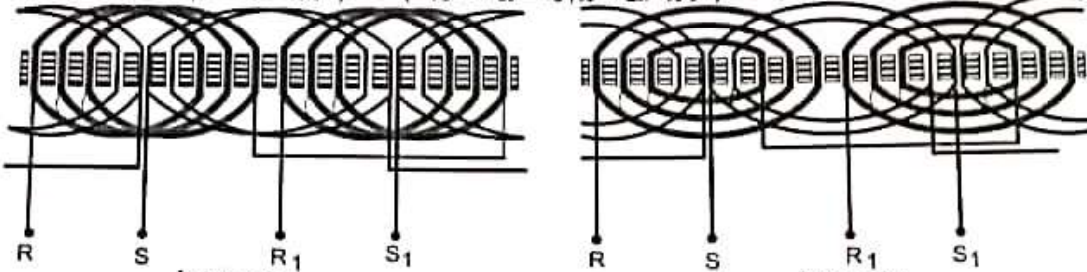
توصيل المجموعات

١. التوصيل على التوالي (نهاية بنهاية - وبداية ببداية)
توصل المجموعات بهذه الطريقة عندما يكون عدد المجموعات مساوياً لعدد الأقطاب
٢. التوصيل على التوالي (نهاية ببداية)
توصل المجموعات بهذه الطريقة إذا كان عدد المجموعات مساوياً لنصف عدد الأقطاب
٣. التوصيل على التوازي يستخدم هذا التوصيل لأغراض مختلفة منها:
 - ❖ توصيل المجموعات بالتوازي للتشغيل على جهدين مختلفين
 - ❖ توصيل المجموعات بالتوازي للتشغيل على سرعتين متناصفتين

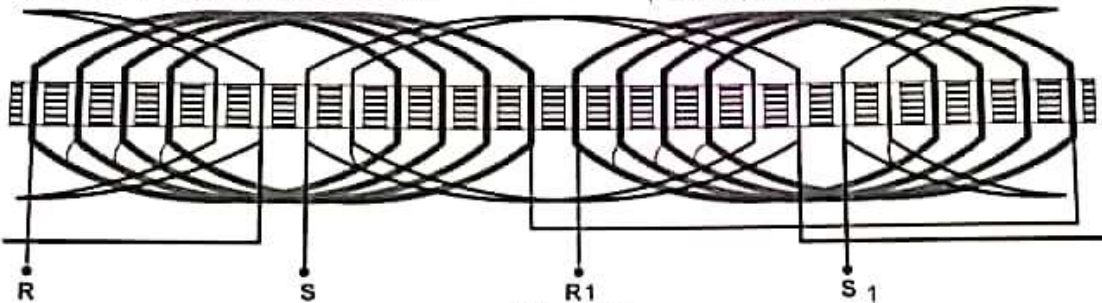
دوائر لف محركات الوجه الواحد الاستنتاجية ذات العضو الدائر قفص السنجاب (2 قطب)



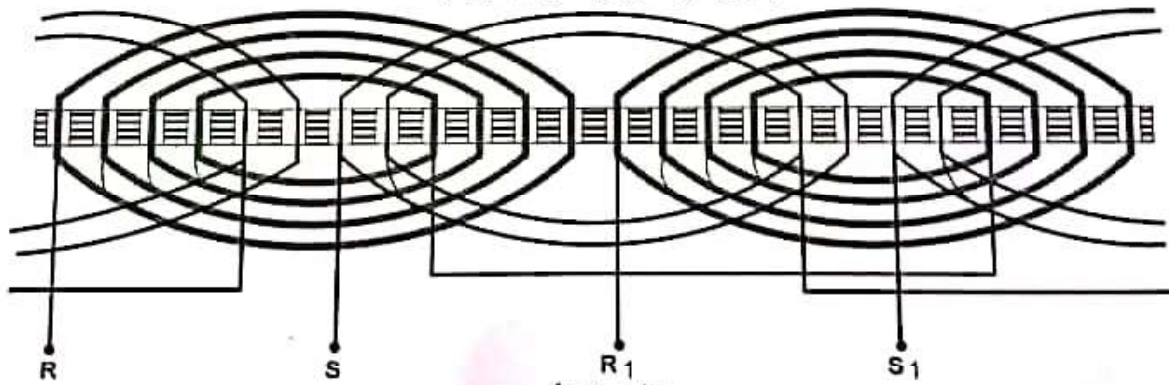
خطوة متداخلة (الزاوية بين التقويم والتشغيل 60 درجة)
 خطوة متساوية (الزاوية بين التقويم والتشغيل 90 درجة)
 خطوة متداخلة (الزاوية بين التقويم والتشغيل 90 درجة)



خطوة متساوية (الزاوية بين التقويم والتشغيل أقرب إلى 90 درجة)
 خطوة متداخلة (الزاوية بين التقويم والتشغيل أقرب إلى 90 درجة)



خطوة متساوية (الزاوية بين التقويم والتشغيل 90 درجة)



خطوة متداخلة (الزاوية بين التقويم والتشغيل 90 درجة)

تشغل ملفات التشغيل ثلاثي عدد المجاري وتشغل ملفات التقويم ثلاث عدد المجاري
طريقة توصيل محرك ٢٤ مجرى (٤) أربعة أقطاب مزود بمفتاح طرد مركزي

